

Modulare Großküchengeräteserie thermaline 80 - Induktionsherd, 4 Zonen, 1-seitige Bedienung

Technisches Datenblatt

ARTIKEL # _____
MODELL # _____

NAME # _____

SIS # _____

AIA # _____



588022 (MAIDAAHOAO)

Induktionsherd, 4 Zonen,
einseitige Bedienung

Kurzbeschreibung

Artikel Nr. _____

Konstruktion nach DIN 18860_2 mit 20 mm Deckplatte mit Tropfnase. Innenrahmen aus 2 mm und 3 mm CNS 1.4301 für extra große Stabilität. 2 mm starke Deckplatte aus CNS 1.4301. Reinigungsfreundliche Konstruktion mit ebenen Flächen. THERMODUL-Verbindungssystem ermöglicht bündige Deckplatte bei Aufstellung nebeneinander und verhindert Eindringen von Schmutz. Glatte Ceranglas-Kochplatte ohne Schmutzecken für schnelle und leichte Reinigung. Mit 9 Leistungsstufen mit schnellem Aufheizen bis zur vollen Leistung sowie sehr geringer Wärmeabgabe an die Küche. Überhitzungsschutz schaltet die Energiezufuhr bei zu hoher Temperatur ab. Metallknebel mit eingelassenem, hygienischem, „weichem“ Silikongriff für leichte Bedienung und Reinigung.

IPX5 Strahlwasserschutz-Zertifizierung.

Konfiguration: Einseitige Bedienung.

Hauptmerkmale

- Schnell einsatzbereit durch sofortige volle Heizleistung.
- Geringe Wärmeabstrahlung an die Küche.
- Überhitzungsschutz: 1 Temperaturfühler schaltet bei Überhitzung die Stromzufuhr ab.
- Töpfe können ohne Anheben zwischen den Heizzonen verschoben werden.
- Das glatte Glaskeramik Kochfeld ist leicht zu reinigen und bietet ein Maximum an Hygiene.
- Alle wesentlichen Komponenten sind leicht von vorn zugänglich
- THERMODUL Anschlussystem für nahtlose Deckplatte bei Installation von Geräten nebeneinander; so kann kein Schmutz in die Funktionskomponenten eindringen, und die Geräte können für Service oder Austausch leicht abmontiert werden.
- Metallknebel mit eingebautem, hygienischem Silikongriff für leichte Handhabung und Reinigung. Das Spezialdesign der Regler schützt vor Eindringen von Schmutz oder Flüssigkeiten in Funktionskomponenten.
- Großes, gut lesbares, digitales Display aus Dickglas, beständig gegen Hitze und Chemikalien, zur Anzeige der eingestellte Leistungsstufe. Das Display zeigt auch den EIN-/AUS-Status des Geräts und der Heizelemente an.
- 9 Leistungsstufen.

Konstruktion

- Kontrolleuchte für jede Zone.
- 2 mm Deckplatte aus Chromnickelstahl 1.4301.
- Konstruktion gemäß DIN 18860_2 mit 20 mm Tropfnase und 70 mm zurückgesetztem Sockel.
- Flache Oberflächenkonstruktion mit minimalen verdeckten Bereichen zur einfachen Reinigung aller Oberflächen
- Innenrahmen für besondere Stabilität aus 2 und 3 mm dickem Chromnickelstahl 1.4301 (AISI 304).
- Konstruktion gemäß DIN 18860_2 mit 20 mm Tropfnase.
- Spritzschutz: IPX5

Nachhaltigkeit



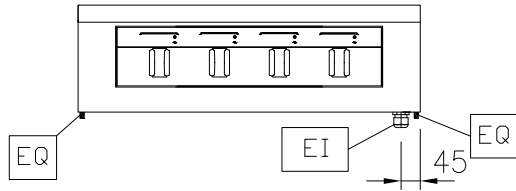
- Dieses Modell entspricht der Schweizer Energieeffizienz-Verordnung (730.02).

Optionales Zubehör

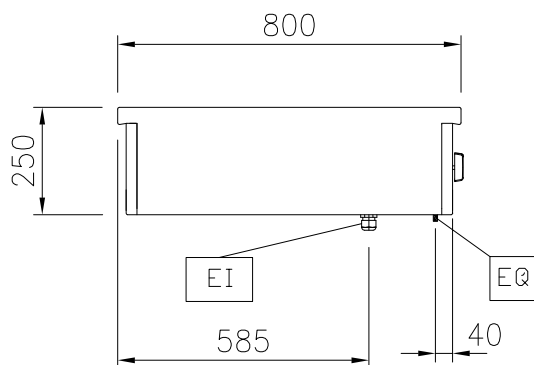
- Reinigungsschaber für Infrarot- und Induktionsherde PNC 910601
- Verbindungsschiene PNC 912500

Genehmigung: _____

Front

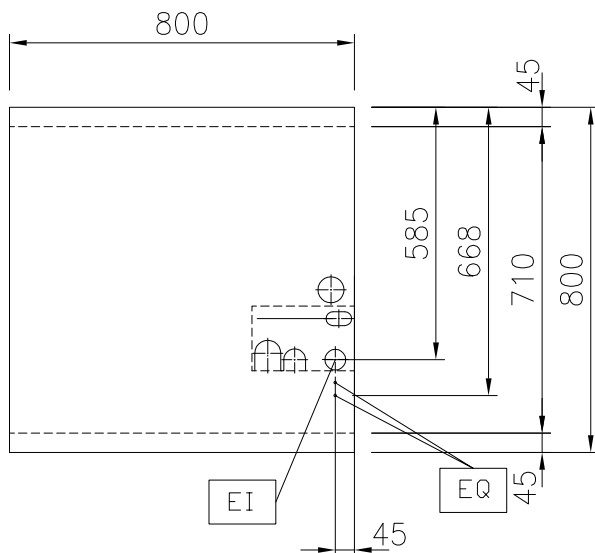


Seite



EI = Elektroanschluss
EQ = Equipotentialschraube

oben



Elektrisch

Netzspannung:	400 V/3N ph/50/60 Hz
Gesamt-Watt	20 kW

Schlüsselinformation

Außenabmessungen, Länge:	800 mm
Außenabmessungen, Tiefe:	800 mm
Außenabmessungen, Höhe:	250 mm
Nettogewicht:	44 kg

Konfiguration
einseitig bedienbar;
Oberbau

Leistung vordere Platten 5 - 5 kW

Leistung hintere Platten 5 - 5 kW

Abmessungen vordere Platten 320x330 320x330

Abmessungen hintere Platten: 320x330 320x330

Nachhaltigkeit

Durschnittlicher Verbrauch 30 Amps